

ЗАТВОР ДЛЯ МЕЖФЛАНЦЕВОЙ УСТАНОВКИ ТИП Z 011-AS



Эта промежуточная заслонка, благодаря своей легкой конструкции (корпус: алюминий, литье под давлением) и оптимально согласованной комбинации материалов, находит отличное применение в пластмассовых трубопроводах.

ОБЩИЕ УКАЗАНИЯ

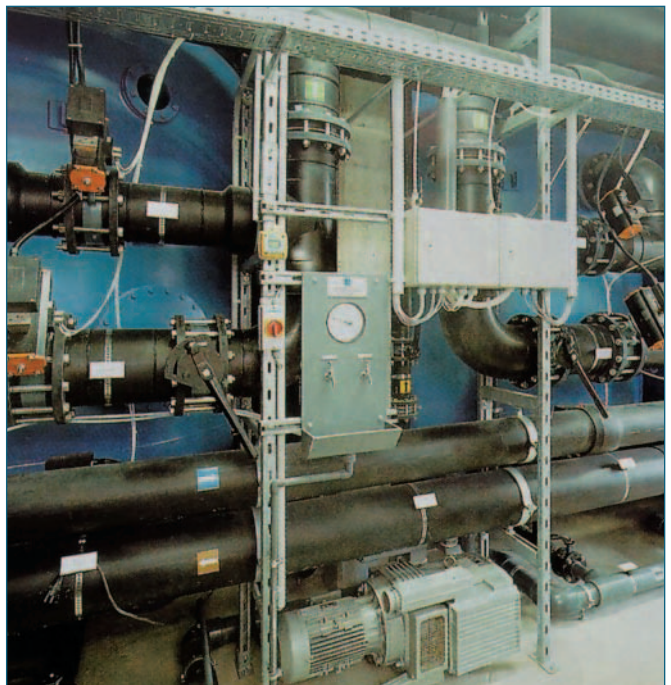
- корпус из алюминия
- может применяться в качестве регулирующей и запорной арматуры
- многократные опоры валов
- возможна замена манжеты
- установочное положение произвольное
- не требует технического обслуживания
- возможен демонтаж, утилизация по сортам

ОБЛАСТИ ПРИМЕНЕНИЯ

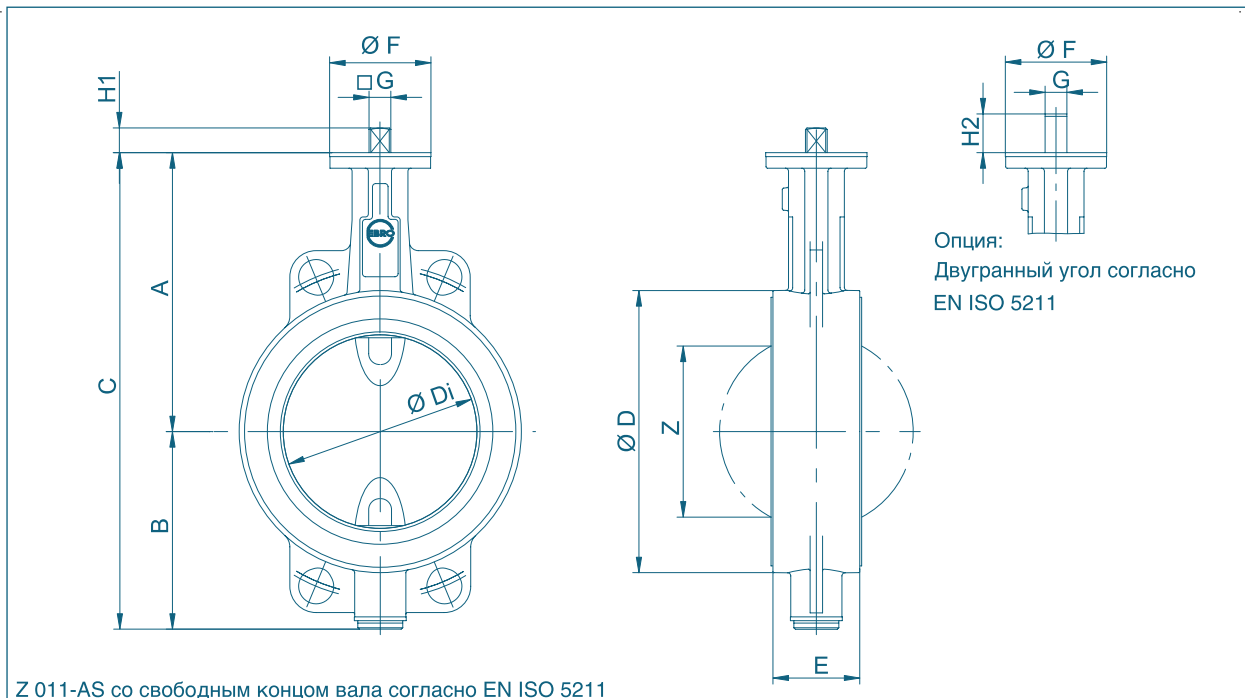
- плавательные бассейны

ТЕХНИЧЕСКИЕ ОСОБЕННОСТИ

Условный проход:	DN 40 – DN 300 Условный проход от DN 350 смотри Z011-A алюминиевое исполнение
Габаритная длина:	EN 558 ряд 20 (DIN 3202 T3 K1) ISO 5752 ряд 20 API 609 таблица 1 BS 5155 ряд 4
Размер фланцевого соединения:	DIN 2501 PN 6/10/16 ANSI B 16.5, класс 150 MSS SP44 класс 150 AWWA C 207 AS 2129 таблица D и E BS 10 таблица D и E JIS B 2211-5 K JIS B 2212-10 K
Форма уплотнительной поверхности контрфланца: Верхний фланец:	DIN 2526, форма A-E, ANSI RF EN ISO 5211 NF E 29-402
Маркировка: Соответствует классу герметичности:	ГОСТ 9544-93 класс A DIN 3230 T3 BO, BN (Leckrate 1) ISO 5208, категория 3 API 598 таблица 5 ANSI B 16-104, класс VI EN 593 (DIN 3354)
Стандарт применения: Область температур:	от -10 °C до +100 °C в зависимости от давления, среды и материала
Доп. рабочее давление:	макс. 3 бар
Доп. перепад давления:	макс. Δр 3 бар
Внешнее покрытие:	По запросу



ЗАТВОР ДЛЯ МЕЖФЛАНЦЕВОЙ УСТАНОВКИ ТИП Z 011-AS



DN [мм]	Размер [дюйм]	Основные размеры [мм]												Вес [кг]
		A	B	C	D	Di	E	F	Фланец	G	H1	H2	Z*	
50	2	126	84	210	95	48,5	43	54	F04	11	12	19	25	0,8
65	2½	134	93	227	115	63,5	46	54	F04	11	12	19	45	1,0
80	3	157	104	261	131	78,5	46	65	F05	14	16	25	65	1,3
100	4	167	115	282	151	98,5	52	65	F05	14	16	25	85	1,6
125	5	180	127	307	182	123,5	56	65	F05	14	16	25	111	2,1
150	6	203	150	353	206	141,6	56	90	F07	17	19	30	130	3,3
200	8	228	176	404	260	199	60	90	F07	17	19	30	190	4,6
250	10	266	212	478	316	248	68	125	F10	22	24	39	240	9,6
300	12	291	237	528	360	281,1	78	125	F10	22	24	39	270	16,3

Большее значение условного прохода, смотри Z011-A
(алюминиевое исполнение)

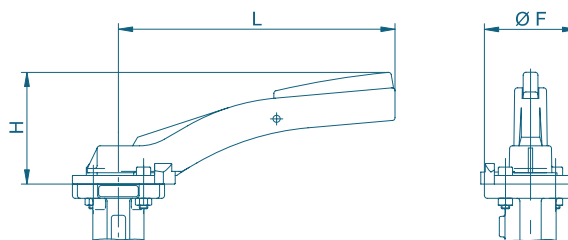
Возможны технические изменения

* размер выхода диска

УПРАВЛЕНИЕ Z 011-AS

ФИКСИРУЮЩАЯ РУЧКА

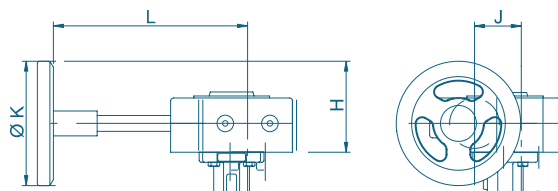
DN [мм]	Размер [дюйм]	Фиксирующая ручка	F	H	L	Вес [кг]
50-65	2-2 $\frac{1}{2}$	Размер I	54	70	155	0,1
80-125	3-5	Размер II	65	80	195	0,15
150-200	6-8	Размер III	90	100	276	0,5



РУЧНОЙ РЕДУКТОР

DN [мм]	Размер [дюйм]	Редуктор	H	J	K	L	Вес [кг]
50-65	2-2 $\frac{1}{2}$	Размер I	89	39	125	152	1,9
80-125	3-5	Размер II	89	39	125	159	1,4
150-200	6-8	Размер III	129	47	200	202	2,3
250-300	10-12	Размер IV	129	60	200	252	2,8

Соответствие приводов относится к рабочему давлению 10 бар



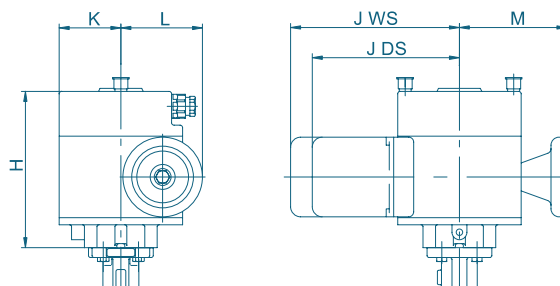
ЭЛЕКТРИЧЕСКИЙ ПРИВОД

DN [мм]	Размер [дюйм]	Привод	H	J/DS	J/WS	K	L	M	Вес [кг]
50-150	2-6	E60	158	171	171	62	82	110	5,0
200-300	8-12	E100	183	206	246	74	121	131	11,5

WS = переменный ток

DS = трехфазный ток

Соответствие приводов относится к рабочему давлению 10 бар



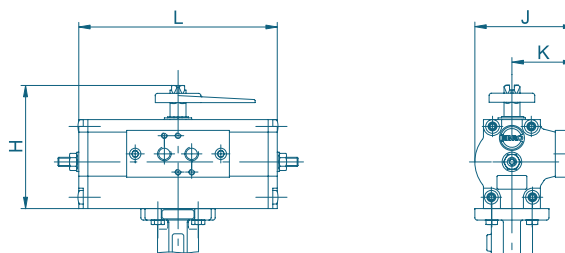
Приводы для больших условных проходов: по данным изготовителя

Возможны технические изменения

УПРАВЛЕНИЕ Z 011-AS

ПНЕВМАТИЧЕСКИЙ ПРИВОД ДВОЙНОГО ДЕЙСТВИЯ

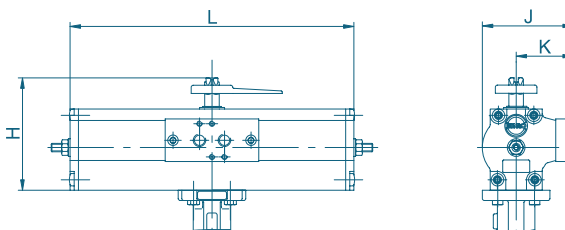
DN [мм]	Размер [дюйм]	Привод	H	J	K	L	Вес [кг]
50-65	№3	EB4	96	74	49	145	1,15
80-125	4-5	EB5	108	88	55	174	1,75
150-200	6-8	EB6	123	103	62	208	2,65
250-300	10-12	EB8	136	115	68	250	4,35



Приводы соответствуют рабочему давлению 3 бара и управляющему давлению 6 бар.

ПНЕВМАТИЧЕСКИЙ ПРИВОД ОДИНАРНОГО ДЕЙСТВИЯ

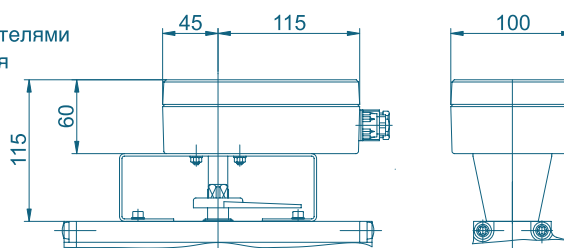
DN [мм]	Размер [дюйм]	Привод	H	J	K	L	Вес [кг]
50-80	№4	EB5	108	88	55	273	3,0
100-150	5-8	EB6	123	103	62	326	5,0
200-300	10-12	EB10	155	135	79	526	14,3



Приводы соответствуют рабочему давлению 3 бара и управляющему давлению 6 бар.

РАСПРЕДЕЛИТЕЛЬНЫЙ ЯЩИК ТИП MSK/NSK

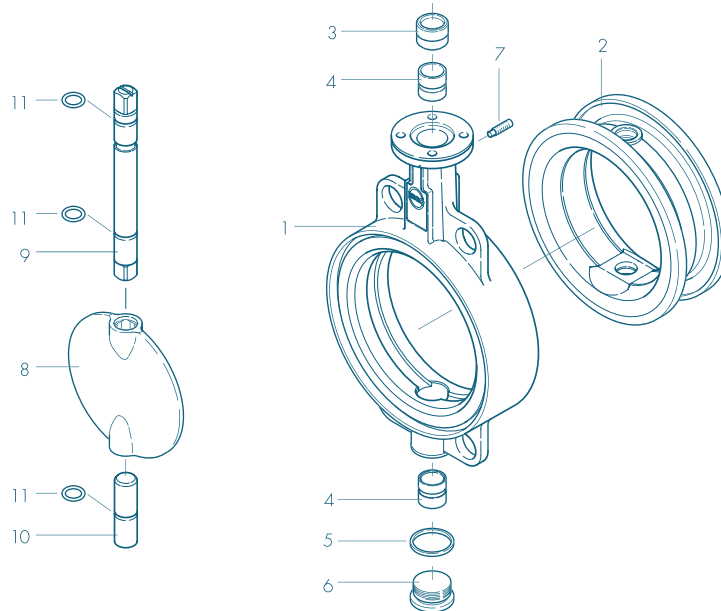
MSK: распределительный ящик с концевыми микровыключателями
NSK: распределительный ящик с инициаторами приближения



Возможны технические изменения

ЗАТВОР ДЛЯ МЕЖФЛАНЦЕВОЙ УСТАНОВКИ ТИП Z 011-AS

СПЕЦИФИКАЦИЯ МАТЕРИАЛОВ И ПЕРЕЧЕНЬ ЗАПЧАСТЕЙ



Поз.	Обозначение	Материал	№ материала	ASTM	Поз.	Обозначение	Материал	№ материала	ASTM	
1	Корпус	Алюминиевое литье под давлением	GD-AISi9Cu3	3.2163.05	B 380.1	8	Диск	G-X6CrNiMo18-10	1.4408	CF8M
								G-X2CrNiMoN26-7-4	1.4469	A 51
2	Манжета	CSM FPM	Хлор-сульфатированный полиэтилен Фторкаучук			9/10	Валы	Спец. сталь		
								X39CrMo17	1.4122	
								X14CrMoS17	1.4104	430 F
								X5CrNiMo17-12-2	1.4401	316
3/4	Подшипниковая втулка	Латунь	MS 58	2.0401	B45	11	Кольцо круглого сечения	NBR		Акрилонитриловый бутадиеновый каучук
								FPM		Фторкаучук
5	Уплотнительное кольцо DIN 7603	Медь	Cu		Copper					
6	Резьбовая пробка DIN 908	Спец. сталь	G-X5CrNiMo18-10	1.4408	CF8M					
7	Установочный винт DIN 915	Сталь	45 Н оцинкованный FPM		Фторкаучук					

Возможны технические изменения

ЗАТВОР ДЛЯ МЕЖФЛАНЦЕВОЙ УСТАНОВКИ ТИП Z 011-AS

ЗНАЧЕНИЯ Kv

- Значение Kv [м³/час] указывает расход воды при температуре от 5 °С до 30 °С и Δр 1 бар.
- Указанное значение Kv базируется на измерениях гидравлической лаборатории Delfter Hydraulics Laboratory/ Голландия.
- Доп. скорость потока
V_{макс} 4,5 м/с для жидкостей,
V_{макс} 70 м/с для газов.
- Дроссельные функции возможны при установочном угле от 30° до 70°.
Избегайте кавитации.
Мы охотно окажем Вам помощь при функциях регулирования посредством точного расчета.

DN [мм]	Размер [дюйм]	Угол открытия α°								
		20°	30°	40°	50°	60°	70°	80°	90°	
50	2	1,2	8	13	22	38	50	65	85	
65	2½	2	9	22	42	77	115	170	215	
80	3	8	24	50	95	150	240	330	420	
100	4	13	28	65	130	180	340	550	800	
125	5	26	65	130	230	350	530	870	1010	
150	6	30	90	190	320	510	650	970	1200	
200	8	43	180	350	580	1000	1600	3000	4000	
250	10	125	360	660	1100	1800	3100	5300	6400	
300	12	200	550	1000	1600	2600	5000	7500	8500	

ТЕКСТ ДЛЯ ТЕНДЕРА

Поворотные затворы для бассейнов

Соответствует классу герметичности по:	Промежуточная заслонка центричной конструкции для подсоединительного фланца не требующая технического обслуживания по DIN 2501 и DIN 2642 Фланец по ISO 5211, часть 1 ГОСТ 9544-93 класс А, DIN 3230 ТЗВО, BN (Leckrate 1) Рабочее давление 3 бар
Исполнение	Фиксация валов в соответствии с правилами техники безопасности Верхняя и нижняя опора вала
Корпус:	алюминий, с порошковым покрытием
Габаритная длина:	EN 558 ряд 20 (DIN 3202 ТЗ К1)
Манжета:	CSM для хлорированной воды для бассейнов FPM для озонированной воды для бассейнов
Диск:	Спец. сталь 1.4408, для морской воды и специального рассола 1.4462
Валы:	Спец. сталь 1.4104, для морской воды и специального рассола 1.4401
Управление:	Ручное, посредством фиксирующей ручки или привода Автоматизированное при помощи пневматического или электрического привода
Производство:	EBRO-ARMATUREN
Тип: или равнозначный	Z011-AS Ном. значения DN 40-300 Фланец PN 6/10/16