

# ЗАПОРНАЯ ЗАСЛОНКА ДЛЯ АВТОЦИСТЕРН ТИП TW 150/TW 200



Запорная заслонка для автоцистерн тип TW 200 с манжетой NBR

## ТЕХНИЧЕСКИЕ ОСОБЕННОСТИ

Условный проход:	DN 150, DN 200
Габаритная длина:	EBRO заводской стандарт
Размер фланцевого соединения:	DIN 28459 фланец для автоцистерн
Форма уплотнительной поверхности контрфланца:	DIN 2526, форма A-E, ANSI RF
Соответствует классу герметичности по :	DIN 3230 T3 BO, BN (Leckrate 1) ISO 5208, категория 3 API 598 таблица 5 ANSI B 16-104, класс VI ГОСТ 9544-93 класс A
Область температур:	от -20 °C до + 160 °C в зависимости от давления и среды
Доп. рабочее давление	макс. 6 бар
Доп. перепад давления:	макс. Δр 6 бар
Корпус	Алюминиевый сплав GD-AISI9Cu3 (3.21.63)
Манжета:	EPDN (Этиленопропиленовый каучук) NBR (Акрилонитриловый бутадиеновый каучук) FRM (фторкаучук) AU (полиуретан)
:Диск:	Высококачественная сталь X5CrNi 18-10 (1.4301) G-X6CrNiMo 18-10 (1.4408)

## ОБЩИЕ УКАЗАНИЯ

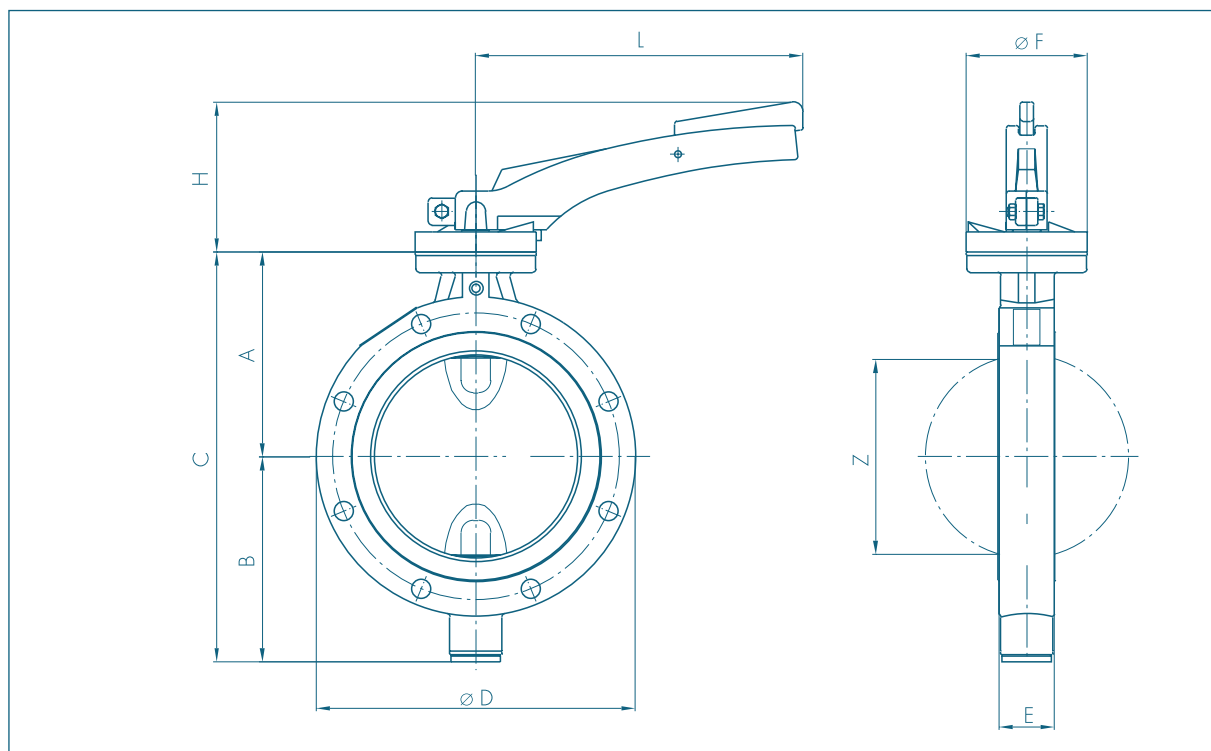
- не требует технического обслуживания
- трехкратные опоры вала
- возможен демонтаж, утилизация по сортам

## ОБЛАСТИ ПРИМЕНЕНИЯ, например:

- бункерные транспортные средства
- транспортные средства для вывоза отходов



# ЗАПОРНАЯ ЗАСЛОНКА ДЛЯ АВТОЦИСТЕРН ТИП TW 150/TW 200



Запорная заслонка для автоцистерн тип TW 150 с фиксаторной ручкой

DN	Размер	Основные размеры [мм]									Вес
[мм]	[дюйм]	A	B	C	D	E	H	L	F	Z	[кг]
150	6	203	150	353	234	40	110	240	90	144	4,3
200	8	228	176	404	275	50	110	240	90	193	6,1

Возможны технические изменения