

# ЗАСЛОНКА ДЛЯ СИСТЕМЫ ТРУБ ТИП СК



Заслонка для системы труб тип СК с ручным приводом

## ТЕХНИЧЕСКИЕ ОСОБЕННОСТИ

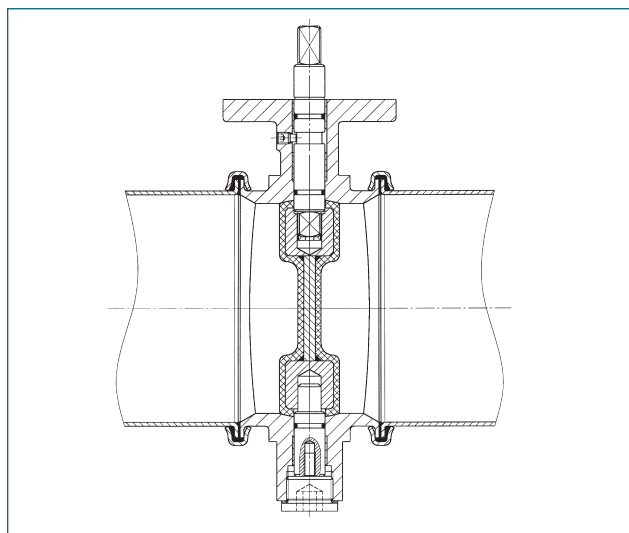
Условный проход:	DN 80 - DN 250
Габаритная длина:	EBRO-заводской стандарт
Соответствует классу герметичности по:	DIN 3230 T3 BO, BN (Leckrate 1) ISO 5208, категория 3 API 598 таблица 5 ANSI B 16-104, класс VI ГОСТ 9544-93 класс А
Область температур:	от -10 °С до + 60 °С в зависимости от давления и среды
Доп. рабочее давление	макс. 3 бар
Корпус	Алюминиевый
Диск:	Нерж сталь 3 мм NBR
	Завышение размера к посадке корпуса 0,3 мм при DN 100 0,35 мм при DN 250
Валы:	AISI 316 (1.4401) или альтернативно по заданным величинам

## ОБЩИЕ УКАЗАНИЯ

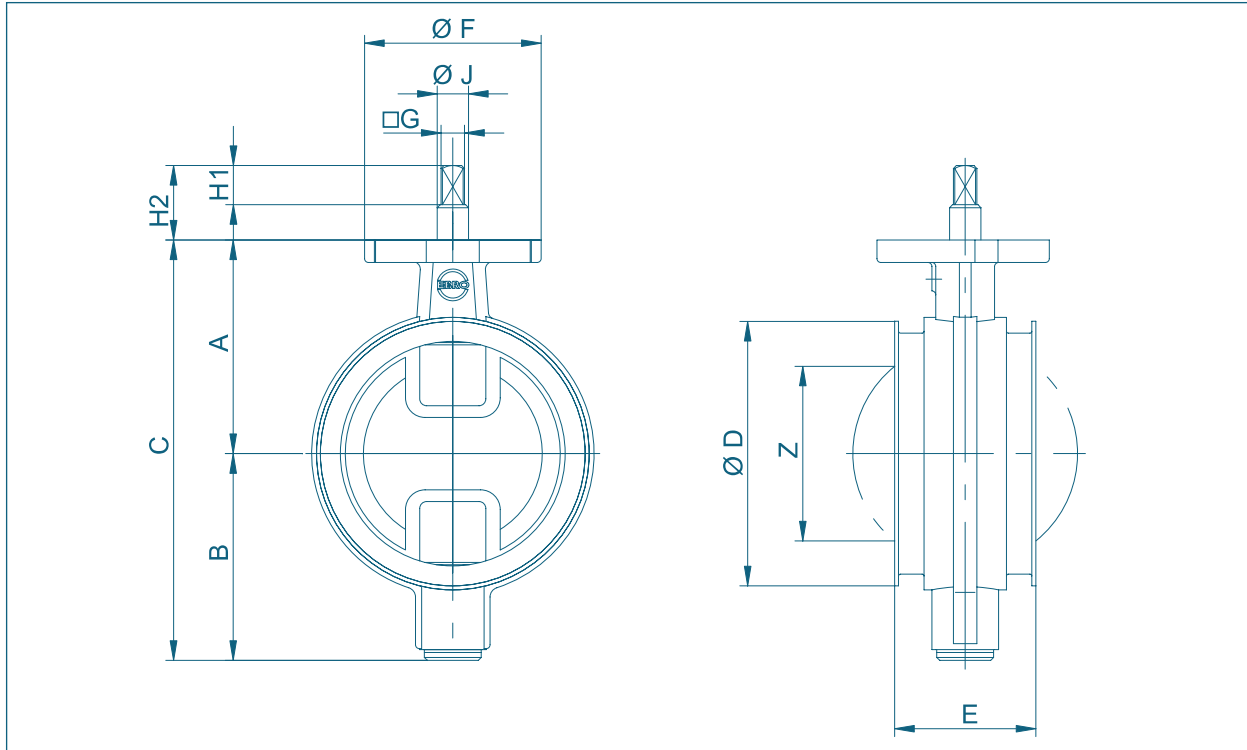
- клапан для системы труб с центрично расположенным диском заслонки
- корпус с буртиком с двух сторон (для трубостроения 2 мм или 3 мм) для соединения с зажимными кольцами
- шарообразный внутренний контур
- сквозная плотная посадка без кромок
- малый износ
- возможность быстрого и беспроблемного демонтажа!
- не требует технического обслуживания
- рычаг, возможен пневматический или электрический привод

## ОБЛАСТИ ПРИМЕНЕНИЯ, например:

- пищевая промышленность
- сыпучие грузы
- зерно
- комбикорма
- вытяжка, пылеудаление



# ЗАСЛОНКА ДЛЯ СИСТЕМЫ ТРУБ ТИП СК



Заслонка для системы труб тип СК

DN [мм]	Размер [дюйм]	Основные размеры [мм]											Вес [кг]	
		A	B	C	D	E	F	Фланец	G	H1	H2	J		Z
80	3	86	87	173	92	66	65	F05	10	16	30	12	33	0,9
100	4	96	97	193	115	68	65	F05	10	16	30	12	66	1,3
120	5	109	105	214	135	72	90	F07	12	20	38	16	89	1,9
200	8	179	166	345	215	85	90	F07	16	20	38	20	175	5,8
250	10	206	189	395	265	85	90	F07	16	20	38	20	230	7,7

Возможны технические изменения