

Kranfinder / Crane finder

Säulen- und Wandschwenkkrane Column- and wall-mounted slewing jib cranes

Typ Type	Säulenschwenkkrane Column-mounted slewing jib crane							Wandschwenkkrane Wall-mounted slewing jib cranes			
	PRIMUS PR	MOBILUS MOB	BOY BS	PRAKTIKUS PS	ASSISTENT AS	MEISTER M	BOSS B	BOY BW	PRAKTIKUS PW	ASSISTENT AW	GESELLE GN
Tragfähigkeit max. in kg Capacity max. in kgs	1.000	1.000	250	2.000	2.000	20.000	63.000	250	2.000	2.000	10.000
Ausladung max. in m Outreach max. in m	7	6	4	6	10	12	20	4	6	10	12
Schwenkbereich max. Slewing range max.	360°	360°	250°	270°	270°	360°	360°	180°	180°	180°	180°
Schwenkbereich unendlich Slewing range endless	■	■	—	—	—	■	■	—	—	—	—
EN 13001 Hubklasse* EN 13001 hoisting class*	HC2	HC2	HC2	HC2	HC2	HC2	HC2	HC2	HC2	HC2	HC2
EN 13001 Stabilitätsklasse* EN 13001 stability class*	S2	S2	S2	S2	S2	S3	S3	S2	S2	S2	S3
Aufstellort Halle Indoor operation	■	■	■	■	■	■	■	■	■	■	■
Aufstellort Freigelände Outdoor operation	—	—	—	□	□	□	□	—	□	□	□
Feuerverzinkung der Stahlkonstruktion Galvanization of the steel construction	—	—	—	—	□	□	□	—	—	□	□
Schwenken von Hand Slewing manual	■	■	■	■	■	■	—	■	■	■	■
Schwenken mit elektrischem Schwenkantrieb Slewing with electrical slewing gear	—	—	—	—	□ ¹	□	■	—	—	□ ¹	□
Geeignet für Ex-Schutz nach ATEX Explosion proof design acc. to ATEX	—	—	—	—	—	□	□	—	—	—	□
Besonderheiten	Besonders leichtes Schwenken Niedrig- bauender Ausleger, dadurch große Hubhöhe	Gegenge- wicht im Kransockel, dadurch versetzbar Optionales Handfähr- werk für noch leichteres Versetzen	Manipulier- kran Knickbarer Ausleger	Günstiger Kran Leichter Ausleger, dadurch leichtes Schwenken	Niedrig- bauender Ausleger, dadurch große Hubhöhe	Niedrig- bauender Ausleger, dadurch große Hubhöhe Umfang- reiches Zubehör programm	Einstufung nach EN 13001 erfolgt je nach Einsatzart und -ort	Manipulier- kran Knickbarer Ausleger	Günstiger Kran Leichter Ausleger, dadurch leichtes Schwenken	Niedrig- bauender Ausleger, dadurch große Hubhöhe	Niedrig- bauender Ausleger, dadurch große Hubhöhe
Highlights	Very smooth slewing Low-profile jib arm for large lifting height	Counter- weight integrated into the pedestal, therefore crane can be relocated Optional under- carriage allows even easier relocation	Manipulator crane Articulating jib arm	Favourable crane Lightweight jib arm for smooth slewing	Low-profile jib arm for large lifting height	Low-profile jib arm for large lifting height Wide range of accessory	Classifi- cation acc. EN 13001 is done individually acc. to each application and site	Manipulator crane Articulating jib arm	Favourable crane Lightweight jib arm for smooth slewing	Low-profile jib arm for large lifting height	Low-profile jib arm for large lifting height
Seite Page	14 - 15	16 - 17	18 - 19	20 - 21	22 - 23	28 - 31	32 - 33	18 - 19	20 - 21	22 - 23	24 - 25

■ Serienmäßig / Standard □ Optional / Optional — nicht lieferbar / not available

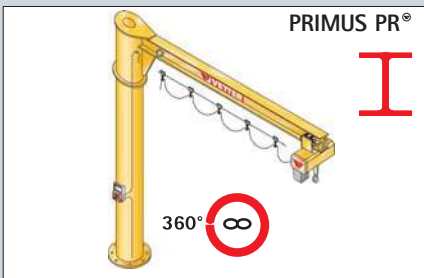
¹ nur teilweise lieferbar / only partially available

* Informationen zur Einstufung von Kranen siehe Seite 43 / For information about classification of cranes see page 43



Haben Sie den geeigneten Kran nicht gefunden?
 Unsere Kranexperten beraten Sie gerne und erarbeiten mit Ihnen die für Sie passende Lösung.

*Didn't you find the suitable crane?
 Our crane experts are happy to advise you and work out the right solution jointly.*

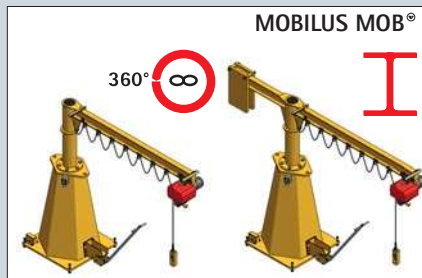


PRIMUS PR

I

Tragfähigkeit in kg / Capacity in kgs	Ausladung in m / Outreach in m						
	2	2,5	3	3,5	4	4,5	5
30							
50							
80							
125							
200							
250							
400							
500							
800							
1.000							

Siehe Seite 14 – 15 | Look at page 14 – 15

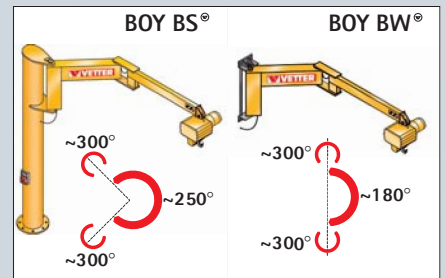


MOBILUS MOB

I

Tragfähigkeit in kg / Capacity in kgs	Ausladung in m / Outreach in m					
	2	2,5	3	3,5	4	4,5
125						
250						
315						
400						
500						
1000						

Siehe Seite 16 – 17 | Look at page 16 – 17

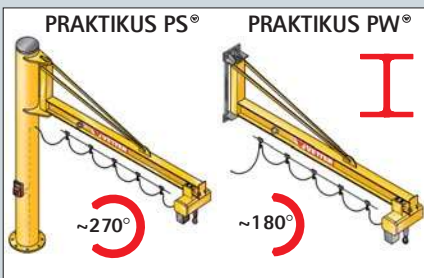


BOY BS

BOY BW

Tragfähigkeit in kg / Capacity in kgs	Ausladung in m / Outreach in m			
	2	3	4	
63				
125				
250				

Siehe Seite 18 – 19 | Look at page 18 – 19



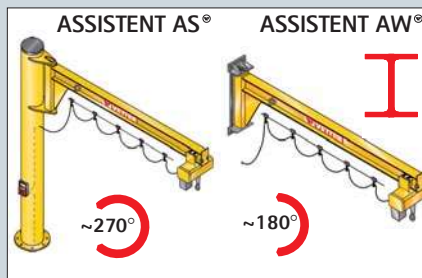
PRAKTIKUS PS

PRAKTIKUS PW

I

Tragfähigkeit in kg / Capacity in kgs	Ausladung in m / Outreach in m					
	2	2,5	3	3,5	4	4,5
80						
125						
250						
500						
800						
1.000						
1.600						
2.000						

Siehe Seite 20 – 21 | Look at page 20 – 21



ASSISTENT AS

ASSISTENT AW

I

Tragfähigkeit in kg / Capacity in kgs	Ausladung in m / Outreach in m									
	2	2,5	3	3,5	4	4,5	5	5,5	6	6,5
80										
125										
250										
500										
800										
1.000										
1.600										
2.000										

Siehe Seite 22 – 23 | Look at page 22 – 23

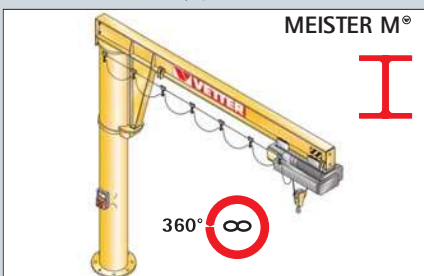


GESELLE GN

I

Tragfähigkeit in kg / Capacity in kgs	Ausladung in m / Outreach in m											
	2	2,5	3	3,5	4	4,5	5	5,5	6	6,5	7	7,5
500												
1.000												
1.600												
2.000												
2.500												
3.200												
4.000												
5.000												
6.300												
8.000												
10.000												

Siehe Seite 24 – 25 | Look at page 24 – 25

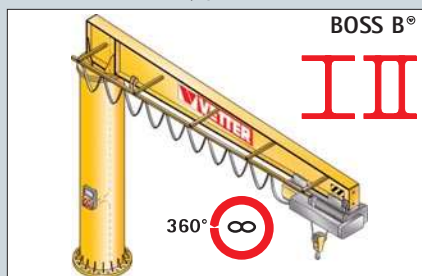


MEISTER M

I

Tragfähigkeit in kg / Capacity in kgs	Ausladung in m / Outreach in m														
	2	2,5	3	3,5	4	4,5	5	5,5	6	6,5	7	7,5	8	8,5	9
125															
250															
500															
1.000															
1.600															
2.000															
2.500															
3.200															
4.000															
5.000															
6.300															
8.000															
10.000															
12.500															
16.000															
20.000															

Siehe Seite 28 – 31 | Look at page 28 – 31



BOSS B

II

Tragfähigkeit in kg / Capacity in kgs	Ausladung in m / Outreach in m															
	4	5	6	7	8	9	10	11	12	13	14	15	16	17	18	20
5.000																
6.300																
8.000																
10.000																
12.500																
16.000																
20.000																
25.000																
32.000																
40.000																
50.000																
63.000																

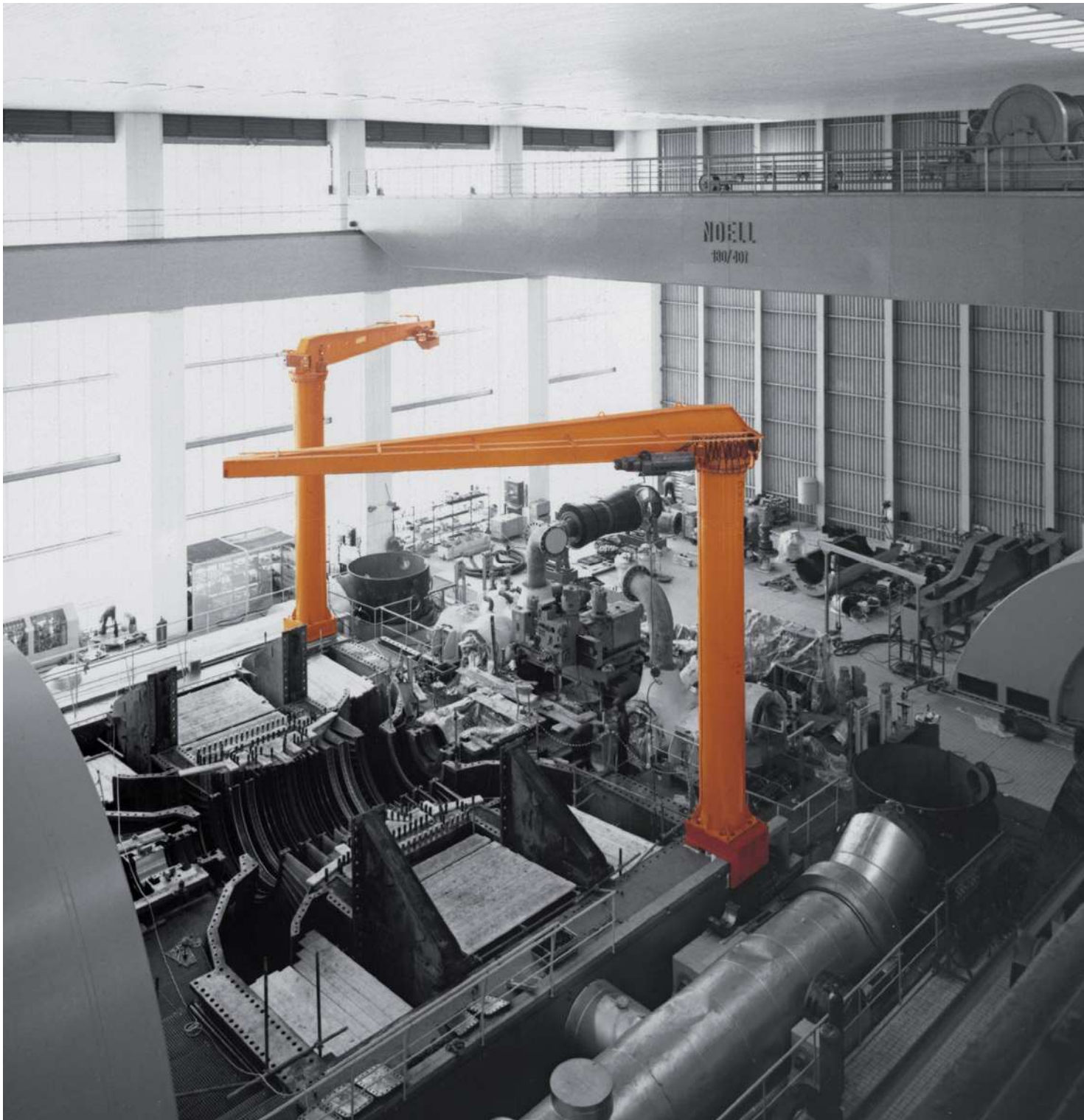
Siehe Seite 32 – 33 | Look at page 32 – 33

Schwenkkrane
 Slewing jib cranes

BOSS[®]

Säulenschwenkkran

Column-mounted slewing jib crane



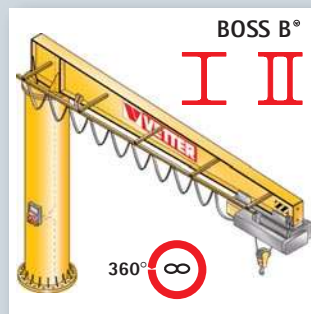
Schwenkkrane für außergewöhnliche Aufgabenstellungen

Eckdaten

- Säulenschwenkkrane für große Tragfähigkeiten
- Schwenkbereich unendlich
- Einstufung nach EN 13001 erfolgt je nach Einsatzart und -ort*
- Schwere Ausführung
- Aufstellort: Halle / Freigelände
- Schwenken mit elektrischem Schwenkantrieb
- Geeignet für Ex-Schutz nach ATEX (Optional)

Auch nicht alltägliche Einsatzfälle in der Kran- und Hebertechnik lassen sich mit Säulenschwenkkranen der Typenreihe BOSS® lösen. Auf Lagerplätzen, in Kraftwerken, Hüttenwerken, Gießereien, aber auch auf Großbraunbaggern, Baggerschiffen, etc. finden sich Schwenkkrane mit aufwändiger Technik.

Schwenkkrane Typ BOSS® werden für härteste und schwierigste Einsatzfälle projektiert und konzipiert.



Slewing jib cranes for unusual jobs

Basic data

- Column-mounted slewing jib crane for large capacities
- Infinite slewing range
- Classification according to EN 13001 depending on mode* of application and location of use
- Heavy design
- Installation location: indoor / outdoor
- Slewing with electrical slewing gear
- Suitable for explosion protection in accordance with ATEX (optional)

The column-mounted slewing jib cranes BOSS® are helpful in more than just everyday applications in crane and lifting technology.

Slewing jib cranes with sophisticated engineering are used not only in stockyards, power plants, smelting plants and foundries, but also on mining excavators, dredgers etc.

The BOSS® model slewing jib cranes are designed and built for the toughest, most difficult jobs.

Typenbezeichnung: BOSS B®
 Tragfähigkeit: 5.000 – 63.000 kg
 Ausladung: 4.000 – 20.000 mm
 Schwenkbereich: nominal 360° ∞
 Sonderausführungen bis 100 t

Model: BOSS B®
 Capacity: 5,000 – 63,000 kgs
 Outreach: 4,000 – 20,000 mm
 Slewing range: nominal 360° ∞
 Special design up to 100 tons

Optional / optional



Tragfähigkeit in kg Capacity in kgs	Ausladung in m Outreach in m																
	4	5	6	7	8	9	10	11	12	13	14	15	16	17	18	19	20
5.000	■	■	■	■	■	■	■	■	■	■	■	■	■	■	■	■	■
6.300	■	■	■	■	■	■	■	■	■	■	■	■	■	■	■	■	■
8.000	■	■	■	■	■	■	■	■	■	■	■	■	■	■	■	■	■
10.000	■	■	■	■	■	■	■	■	■	■	■	■	■	■	■	■	■
12.500	■	■	■	■	■	■	■	■	■	■	■	■	■	■	■	■	■
16.000	■	■	■	■	■	■	■	■	■	■	■	■	■	■	■	■	■
20.000	■	■	■	■	■	■	■	■	■	■	■	■	■	■	■	■	■
25.000	■	■	■	■	■	■	■	■	■	■	■	■	■	■	■	■	■
32.000	■	■	■	■	■	■	■	■	■	■	■	■	■	■	■	■	■
40.000	■	■	■	■	■	■	■	■	■	■	■	■	■	■	■	■	■
50.000	■	■	■	■	■	■	■	■	■	■	■	■	■	■	■	■	■
63.000	■	■	■	■	■	■	■	■	■	■	■	■	■	■	■	■	■

* Informationen zur Einstufung von Kranen siehe Seite 43 | For information about classification of cranes see page 43